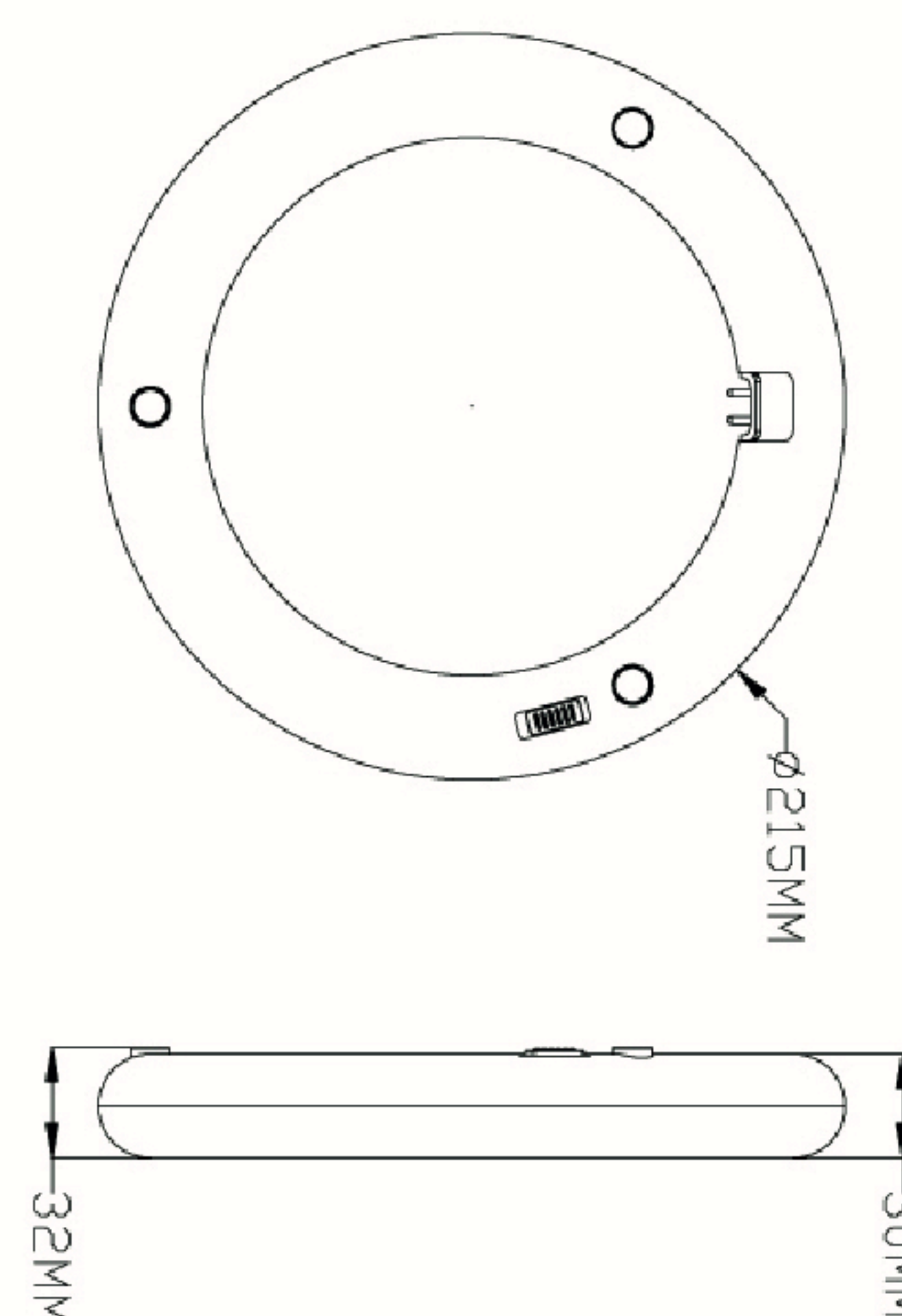


LED CIRCOLUX T9-D215 AC220-240V 14W 1400LM 3CCT CODICE PRODOTTO 500806X



Attacco/Socket

Materiale/Housing material

Colore/Colour

Certificazione/Certifications

Lumen/Lumen

Gradi Kelvin/Kelvin degrade (K)

Angolo/Beam angle

RA/RA

Consumo/Power

Tensione/Voltage

Classe energetica/Energy label

Durata/Life

G10Q

Vetro (terminali in materiale metallico)

Opale

CE

1400

Tricolor 3000K-4000-6500K

360°

>80

14W

230V 50/60Hz

F

15.000 ore