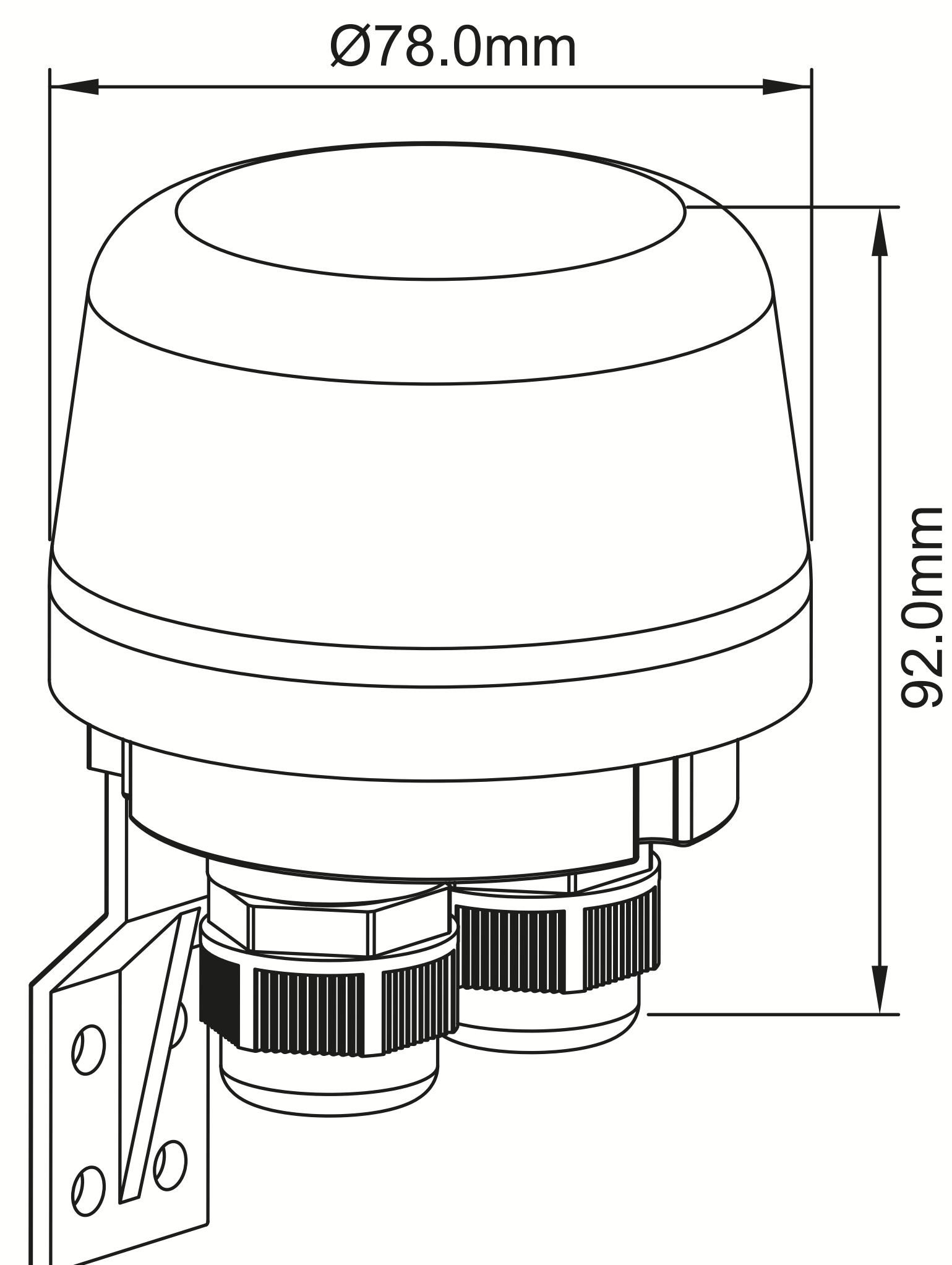


SENSORE DI CONTROLLO DELLA LUCE IP66 - CODICE PRODOTTO 401175



Materiale/Housing material	Plastico
Colore/Colour	Bianco
Ambiente di utilizzo/Environment	Interno
Certificazione/Certifications	CE
Entrata/Input	220-240V~
Corrente nominale/ Rated load	10A
Luce ambientale/Ambient light	< 5 – 50 LUX (regolabile)
Classe sicurezza/Isolation class	II Classe
Classe protezione/Protection degree	IP66