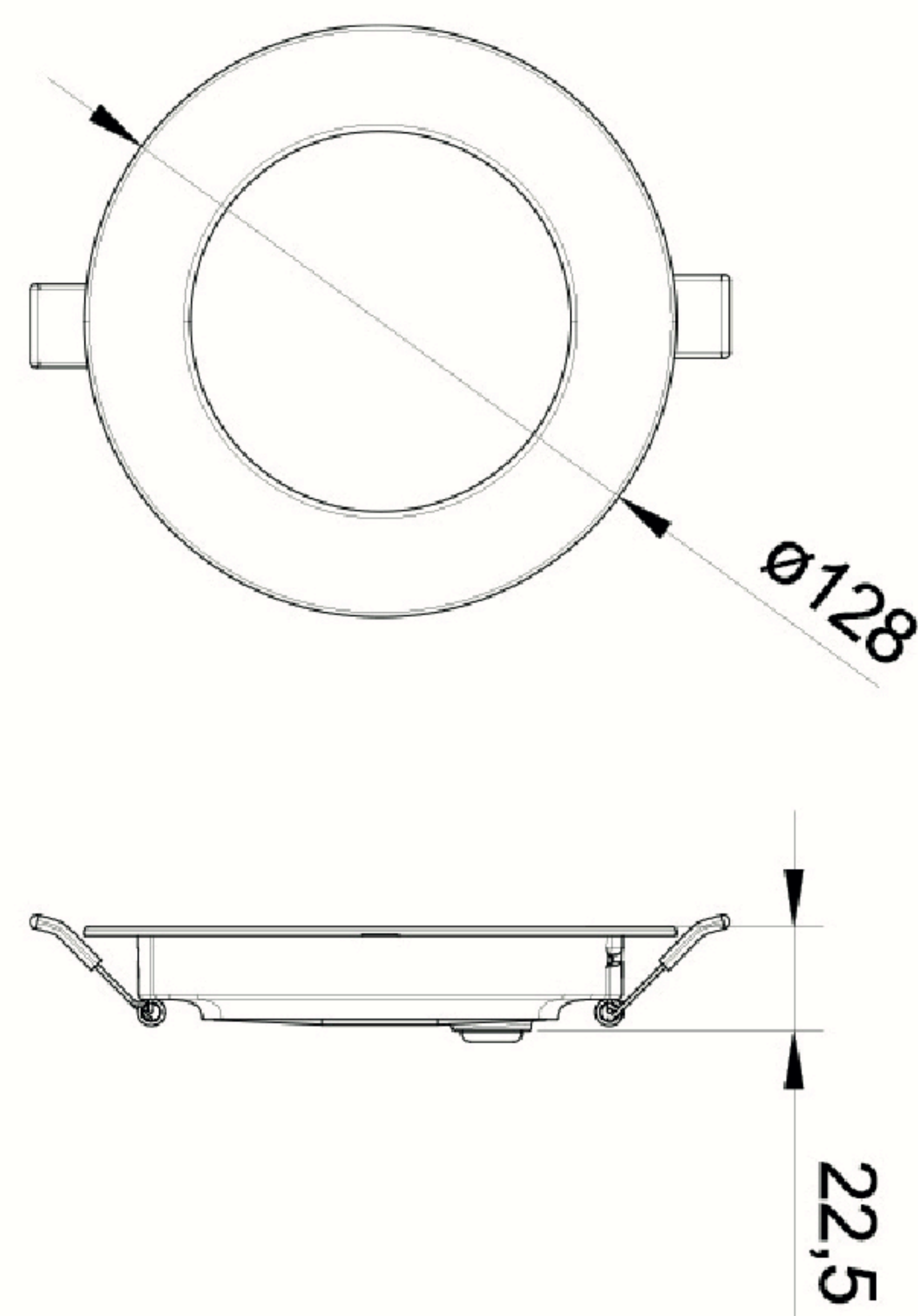


LED PANEL ROTONDO 220-240V 9W 900LM IP20 3CCT TRICOLOR CODICE PRODOTTO 401106



Materiale/Housing material	Policarbonato
Colore/Colour	Bianco
Ambiente di utilizzo/Environment	Interno
Certificazione/Certifications	CE
Lumen/Lumen	900
Gradi Kelvin/Kelvin degrade (K)	3000 - 4000 - 6000K
Angolo/Beam angle	360°
Consumo/Power	9W
Tensione/Voltage	220-240V 50/60Hz
Classe sicurezza/Isolation class	II Classe
Classe protezione/Protection degree	IP 20
Classe energetica/Energy label	F