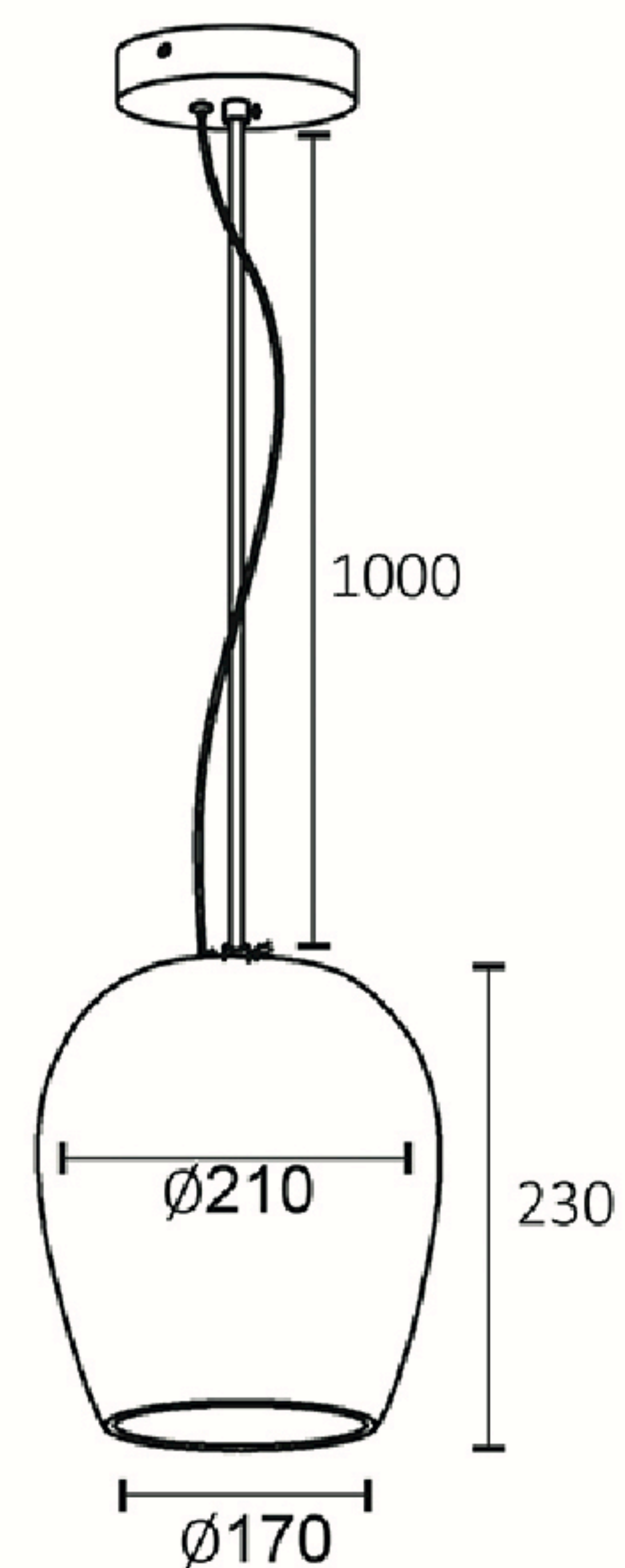


FARETTO PENDENTE IN CEMENTO E27 DIAM210 CODICE PRODOTTO 400977



Materiale/Housing material	Cemento
Colore/Colour	Bianco
Ambiente di utilizzo/Environment	Interno
Certificazione/Certifications	CE
Lumen/Lumen	---
Efficacia luminosa/Luminaire efficacy (lm/W)	---
Gradi Kelvin/Kelvin degrade (K)	---
Angolo/Beam angle	---
Consumo/Power	---
Tensione/Voltage	220-240V 50/60Hz
Classe sicurezza/Isolation class	I Classe
Classe protezione/Protection degree	IP 20
Classe energetica/Energy label	A+